

1.

Kasper svømmede en træningsaften følgende program:

En banelængde er 25 m.

- Hvor mange banelængder svømmede Kasper i alt?
- Hvor mange meter blev det?

20 x 50 m. crawl
12 x 100 m. brystsvømning
400 m butterfly – armskift
16 x 50 m butterfly
500 m bentag
6 x 400 m crawl

2.

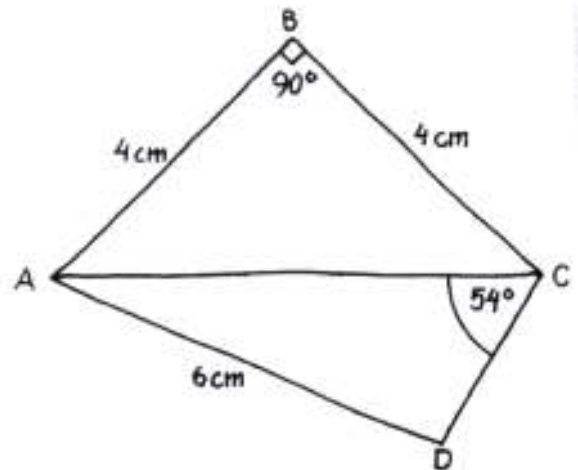
En liter benzin koster 9,60 kr.

- Beregn benzinudgiften pr. km for hver model. Facit i helt ørebeløb.
- Hvor mange km kan man køre længere i bil A end i bil C, når man bruger benzin for 240 kr til hver bil?



3.

Konstruer firkant ABCD, der har de mål, der er vist på tegningen.

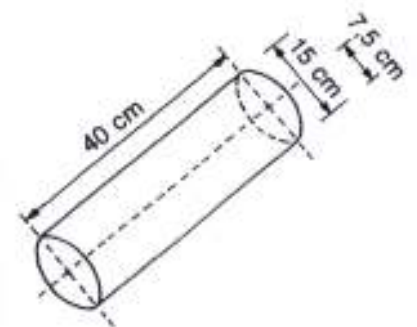


4.

Skolen bestiller 20 pakker ler til formning.

Hver pakke har form af en cylinder med mål som på tegningen.

- Beregn rumfanget
- Hvor mange kg (helt tal) vejer de 20 pakker ler i alt, når 1 cm<sup>3</sup> vejer 2,1 g?



5.

En efterskole koster 2460 kr. om måneden. Staten betaler 20 % af beløbet

- Hvor meget er det?
- Kommunen betaler 2/3 af resten. Hvor meget skal eleven selv betale for et ophold på 9 måneder?